

ЮМЗ-6Л

Рис. 46. Схема электрооборудования трактора ЮМЗ-6М.

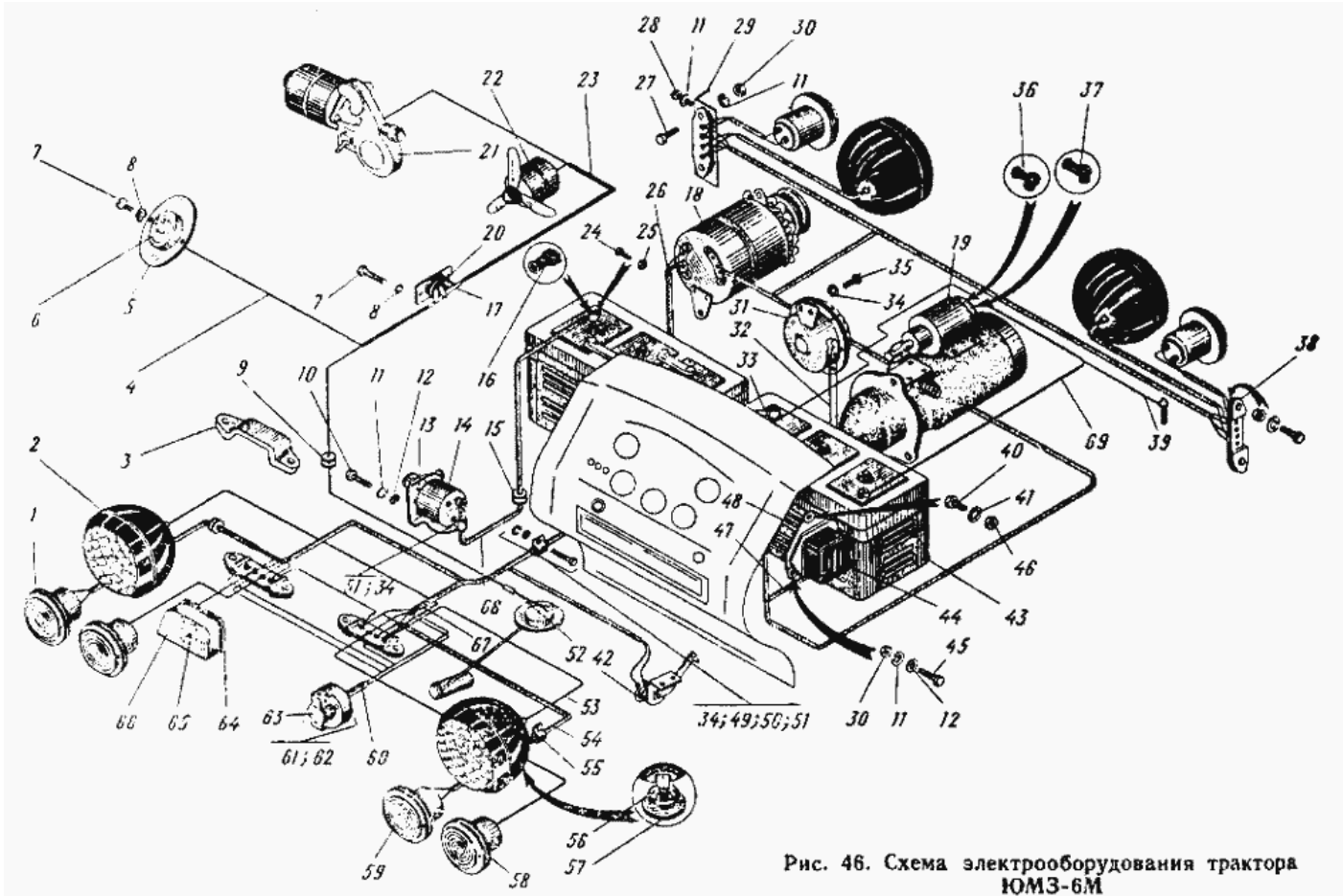


Рис. 46. Схема электрооборудования трактора ЮМЗ-6М

№	Номер по каталогу	Наименование детали	К-о	К-о
34	Шайба 8	Шайба 8	0	4
12	Шайба 6	Шайба 6	0	3
11	Шайба 6	Шайба 6	0	22
62	Шайба 5	Шайба 5	0	3
8	Шайба 4	Шайба 4	0	5
41	Шайба 10	Шайба 10	0	1
49	ХПО-16Х27-8.01	Шайба 8	0	1
50	Хомутик подвесной одноместный нормаль МТ	Хомутик подвесной одноместный нормаль МТЗ ОГК	0	1
66	ФП-200-А	Фонарь номерного знака тракторный	0	1
1	ФП-100-Б	Фонарь задний	0	2
2	ФГ-304	Фара тракторная	0	2
59	УП-5-Ж	Фонарь указателя поворота	0	2
55	СХ-8Х22Х6	Скоба	0	2
19	СТ-212-Р1	Стартер	0	1
21	СП-230	Стеклоочиститель	0	1
31	С-311	Сигнал звуковой безрупорный	0	1
44	РБ-1	Реле блокировки	0	1
38	ПС-2-А2	Панель соединительная	0	3
20	ППН-45	Переключатель	0	1
63	ПО300А-100	Розетка штепсельная	0	1
5	ПК-201	Плафон	0	1
65	Лампа А12-3 ГОСТ 2023-66	Лампа А12-3 ГОСТ 2023-66	0	1
6	Лампа А12-3 ГОСТ 2023-66	Лампа А12-3 ГОСТ 2023-66	0	1
25	Гайка М8	Гайка М8	0	4
30	Гайка М6	Гайка М6	0	20
46	Гайка М10	Гайка М10	0	1
18	Г-306-А	Генератор	0	1

ЮМЗ-6Л

Рис. 46. Схема электрооборудования трактора ЮМЗ-6М.

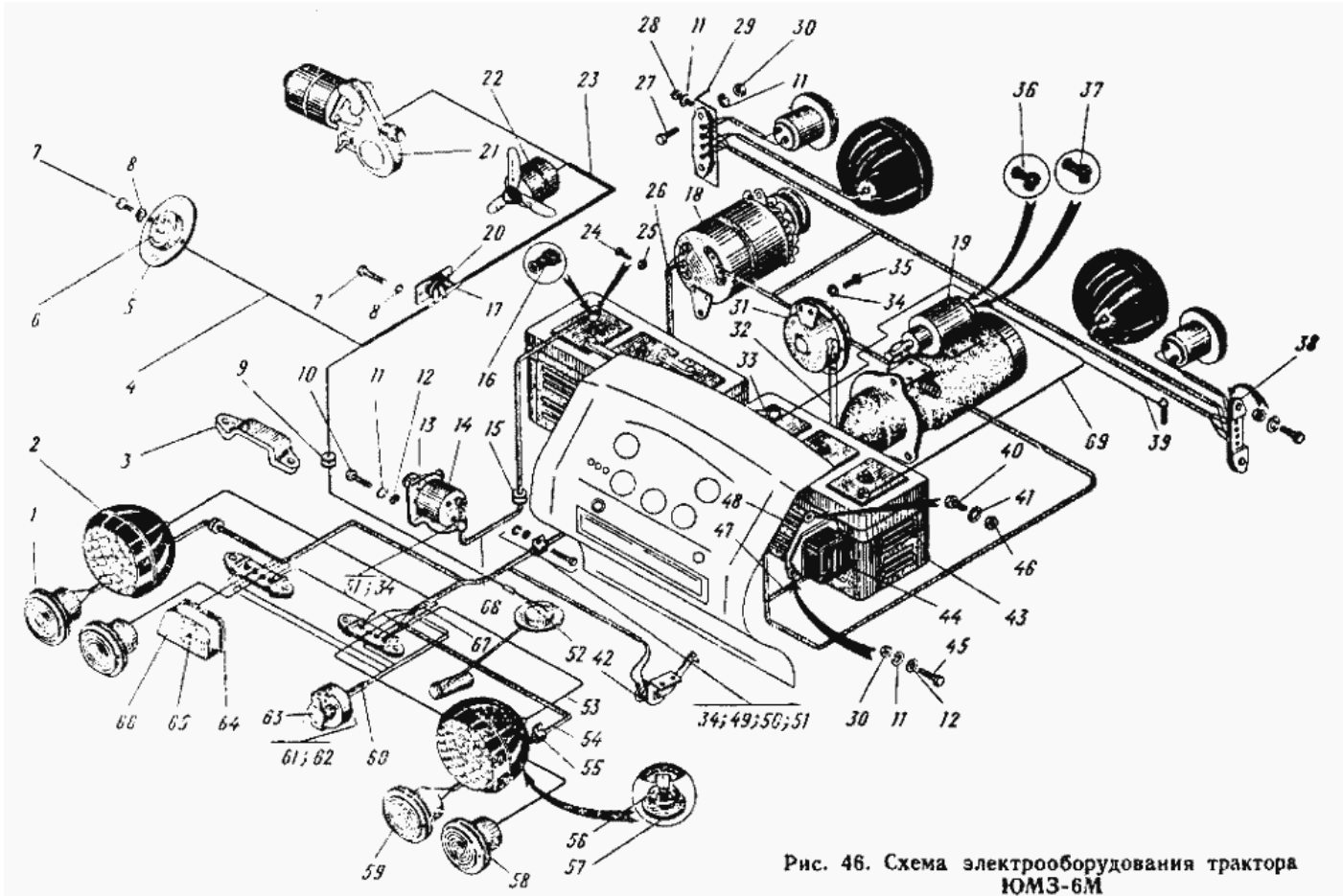


Рис. 46. Схема электрооборудования трактора ЮМЗ-6М

14	ВК-318-Б	Включатель «массы»	0	1
28	Винт М6Х12	Винт М6Х12	0	2
61	Винт М5Х35	Винт М5Х35	0	3
7	Винт М4Х8	Винт М4Х8	0	5
24	Болт М8Х25	Болт М8Х25	0	3
51	Болт М8Х20	Болт М8Х20	0	1
35	Болт М8Х16	Болт М8Х16	0	2
27	Болт М6Х25	Болт М6Х25	0	6
45	Болт М6Х20	Болт М6Х20	0	3
10	Болт М6Х16	Болт М6Х16	0	3
40	Болт М10Х20	Болт М10Х20	0	1
64	50-3716011	Прокладка	0	1
26	45А-3724085-Д	Жгут к генератору	0	1
22	45-8104010-А	Вентилятор кабины	0	1
23	45-3724095-Г	Жгут к стеклоочистителю	0	1
54	45-3724091-Б	Жгут к правым фонарям	0	1
60	45-3724082-В	Жгут к розетке	0	1
67	45-3724081-Б	Жгут задних фонарей	0	1
47	45-3724077-А1	Жгут к реле блокировки	0	1
53	45-3724058	Провод соединительная панель-задняя фара	0	1
53	45-3724055	Провод соединительная панель-задняя фара	0	1
52	45-3724054-А	Провод датчик-штепсельная клемма датчика	0	1
32	45-3724044	Провод к звуковому сигналу	0	1
39	45-3724027	Провод указатель температуры воды-датчик	0	1
4	45-3724026	Провод плафон-переключатель	0	1
17	45-3724025	Провод кабины	0	1
13	45-3710011-А	Кронштейн включателя «массы»	0	1
42	45-3710010 СБ	Включатель «Стоп» в сборе	0	1

ЮМЗ-6Л

Рис. 46. Схема электрооборудования трактора ЮМЗ-6М.

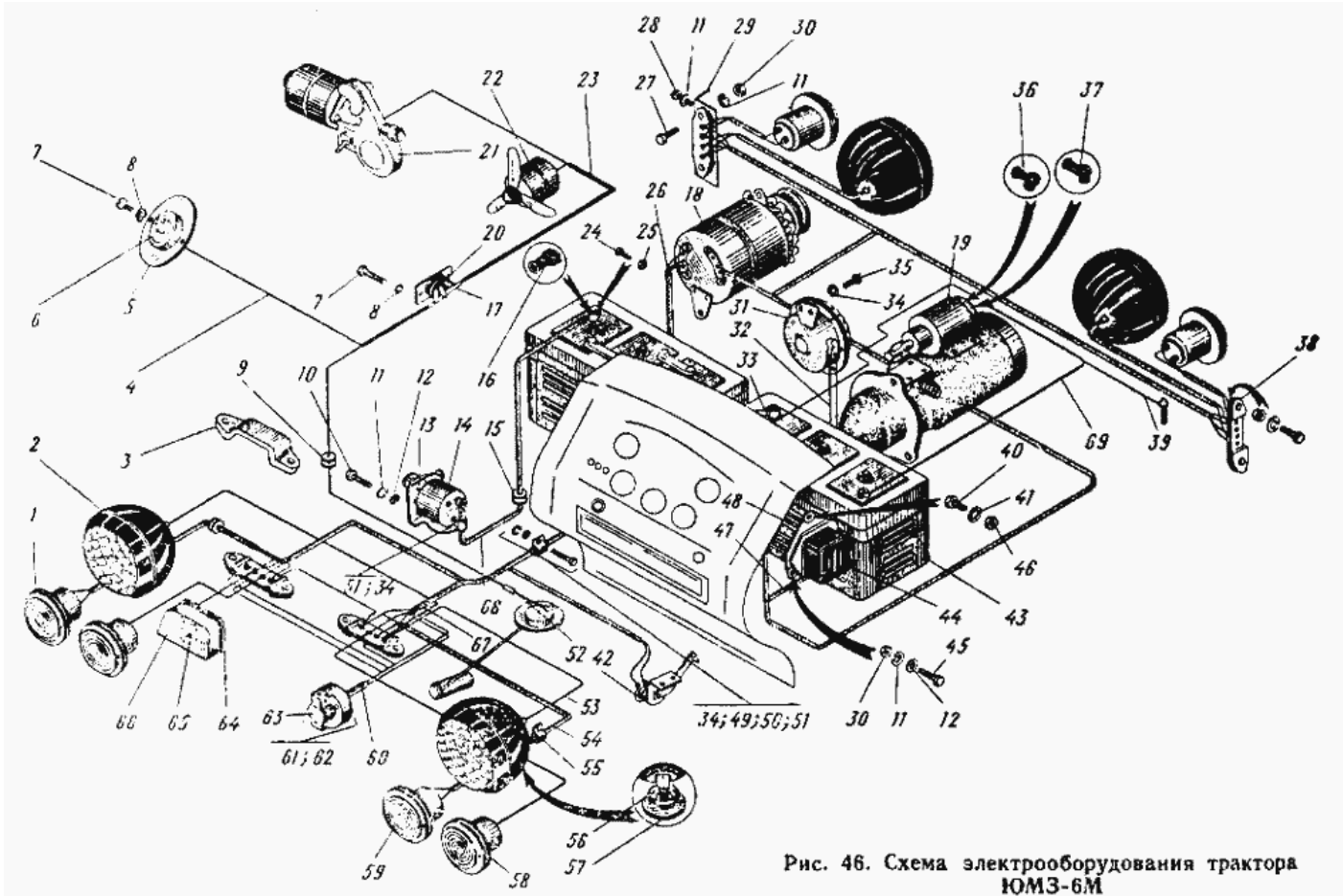


Рис. 46. Схема электрооборудования трактора ЮМЗ-6М

	45-3700100 СБ	Установка плафона	0	1
	45-3700100	Установка плафона	0	1
68	45-3700090	Провод «массы» в сборе	0	1
29	45-3700080	Кронштейн	0	1
33	45-3700060	Перемычка аккумуляторных батарей в сборе	0	1
	45-3700045 СБ	Установка электрооборудования на заднем листе	0	1
	45-3700045 СБ	Установка электрооборудования на заднем листе	0	1
58	45-3700029	Прокладка	0	4
	45-3700020-Б СБ	Установка электрооборудования кабины	0	1
48	45-3700011	Кронштейн	0	1
	45-3700010 СБ	Установка электрооборудования трактора ЮМЗ-6М	0	1
16	45-3700005	Колпачок защитный	0	1
3	45-3700004	Колпачок	0	1
15	45-3700003	Втулка	0	6
37	45-3700002	Наконечник изоляционный	0	6
36	45-3700001	Наконечник изоляционный	0	1
69	40-3724003-БЮ	Провод стартер-аккумуляторная батарея	0	1
57	40-3711036	Прокладка	0	2
43	ЗСТ-215-ЭМ	Батарея аккумуляторная	0	2
9	36-3723024-Б	Втулка провода	0	4
9	36-3723024-А	Втулка	0	1
56	36-3711037-А	Чашка	0	2